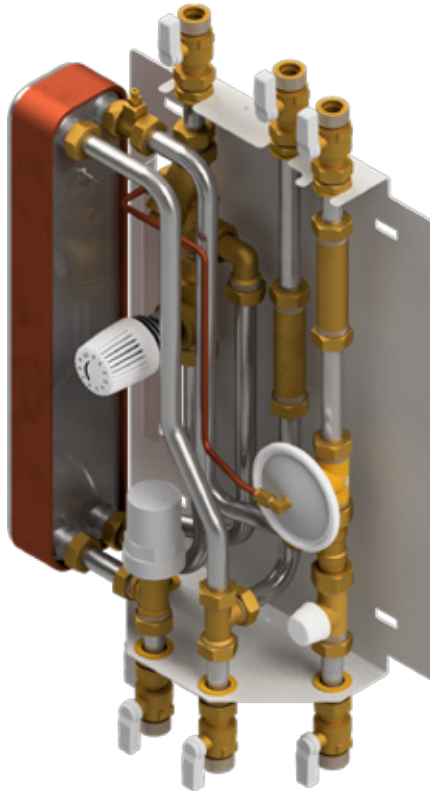


WOHNUNGSSTATION 12 LITER MODULAR

Therm V 12l M Typ: DDD

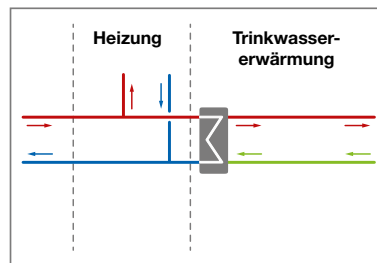


Artikelnummer: FA-KW01-1022

KURZINFO

Wohnungsstation 12l Therm V inkl. Schmutzfänger 1 HK ungemischt, Wärmeübertrager kupfergelötet

ANWENDUNG



Prinzip-Schema

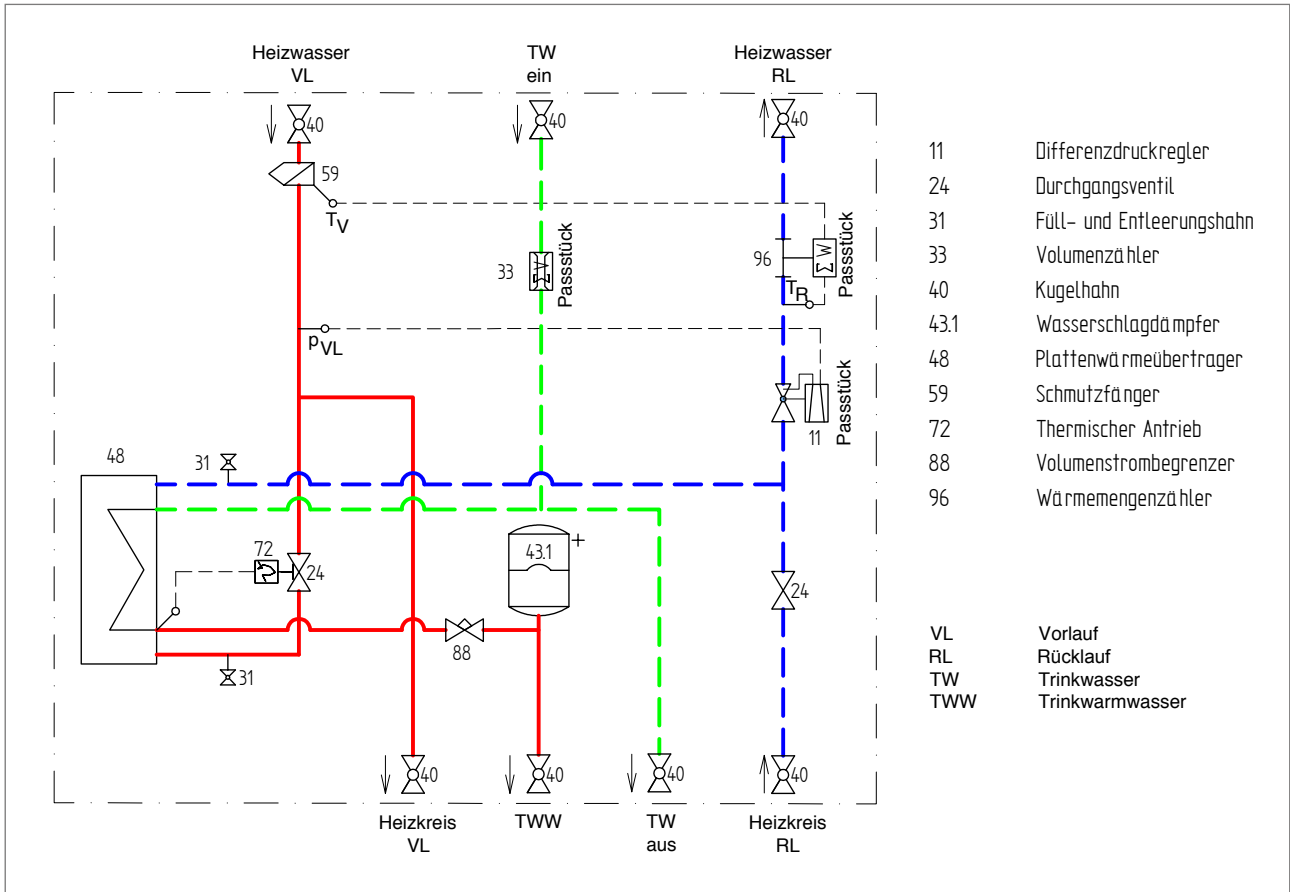
ANSCHLÜSSE

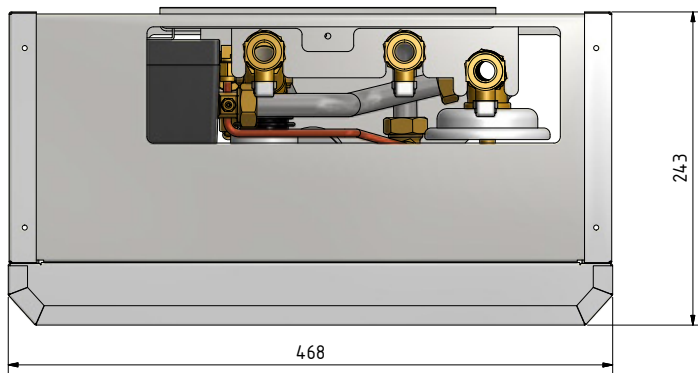
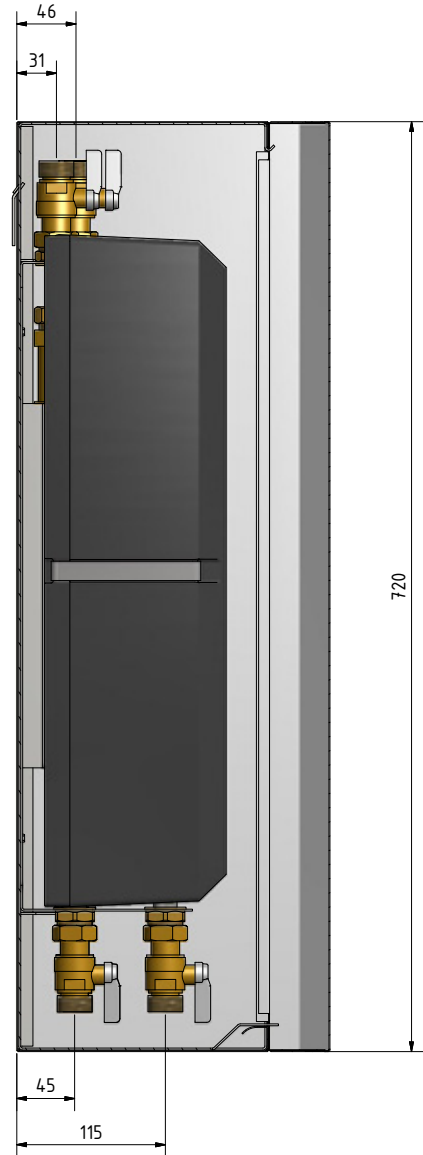
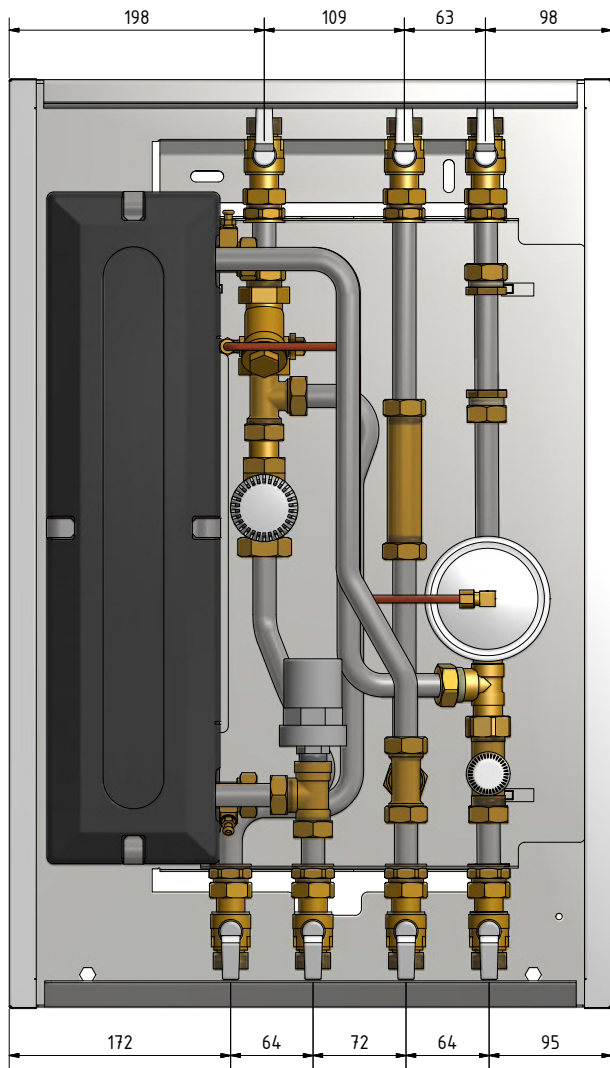
Anschlusslage Wärmenetz oben, Außengewinde 3/4 "
 Anschlusslage Heizkreis unten, Außengewinde 3/4 "
 Anschlusslage Trinkwassererwärmung unten, Außengewinde 3/4 "

HINWEIS

Die in diesem Datenblatt angegebenen Parameter gelten für die Basisanlage. Für weitere Optionen beachten Sie bitte die entsprechende Preisliste. Ggf. ändern sich dadurch die technischen Parameter.

AUSLEGUNG	bei $\Delta T = 35 \text{ K}$
Nennweite Anschluss	18 mm
Nenndruck	PN 10
Leistung Anschluss	35 kW
Temperatur max.	90 °C
Volumenstrom max.	0,9 cbm/h
Differenzdruck min.	0,6 bar
Differenzdruck max.	
Kvs	1,5
HEIZUNG	bei $\Delta T = 20 \text{ K}$
Anschluss Wärmenetz	direkt
Anzahl Heizkreise	1 Stk
Heizkreis Art	Heizkörper
Heizkreis Prinzip	ungemischt
Leistung Heizung	12 kW
Temperatur max.	90 °C
Volumenstrom max.	0,5 cbm/h
TRINKWASSERERWÄRMUNG	bei 10 – 50 °C
Prinzip	Durchflussprinzip
Leistung	35 kW
Anschluss Wärmenetz	direkt
Plattenwärmeübertrager Bauart	ausstattungsabhängig
Vorrangschaltung	kein
Zapfmenge 60 °C	
Zapfmenge 50 °C	12 l/min
Zapfmenge 45 °C	
NL-Zahl	
Regelung	thermostatisch  Dynamische Regelung für Trinkwarmwasser in exakt voreingestellter Temperatur
Vorregelung	Ventil
REGELUNG	
thermostatisch	
SICHERHEIT	
Ausdehnungsgefäß	nicht integriert
Wächter und Begrenzer	nicht möglich
KONSTRUKTION	
Dämmung	ausstattungsabhängig
Wärmezähler Baulänge	110 mm
Gewicht	14,5 kg





www.pewo.com
Email: info@pewo.com
PEWO Energietechnik GmbH +49 3571 48 98 0
PEWO Austria GmbH +43 3536 73 908
PEWO Energietechnik Schweiz GmbH +41 31 755 65 18

Technische Änderungen vorbehalten.

www.pewo.com © Copyright 2017 PEWO®, CAD®, DAC®, DRO®, Live®, PST®, Split®, Switch®, V-max® und LegioNo® sind Marken der PEWO Unternehmensgruppe.



Nachdruck oder Vervielfältigung, auch auszugsweise nur mit Genehmigung der PEWO Energietechnik GmbH, 02979 Elsterheide, Deutschland. Irrtum und technische Änderungen vorbehalten. Enthaltene Leistungsdiagramme, Aussagen und Tabellen dienen ausschließlich dem besseren Verständnis. Sie haben keine Aussagekraft über unser komplettes bzw. aktuelles Produktprogramm und bilden somit keine Planungsgrundlage. Die beispielhaften Abbildungen enthalten teilweise Sonderausstattung. Hersteller und Typ der abgebildeten Komponenten können abweichen. Diese Unterlage enthält keine Katalogware. Die Anlagen werden teilweise kundenspezifisch geplant, konstruiert und gefertigt. Mit einer geringen Wartezeit ist zu rechnen.