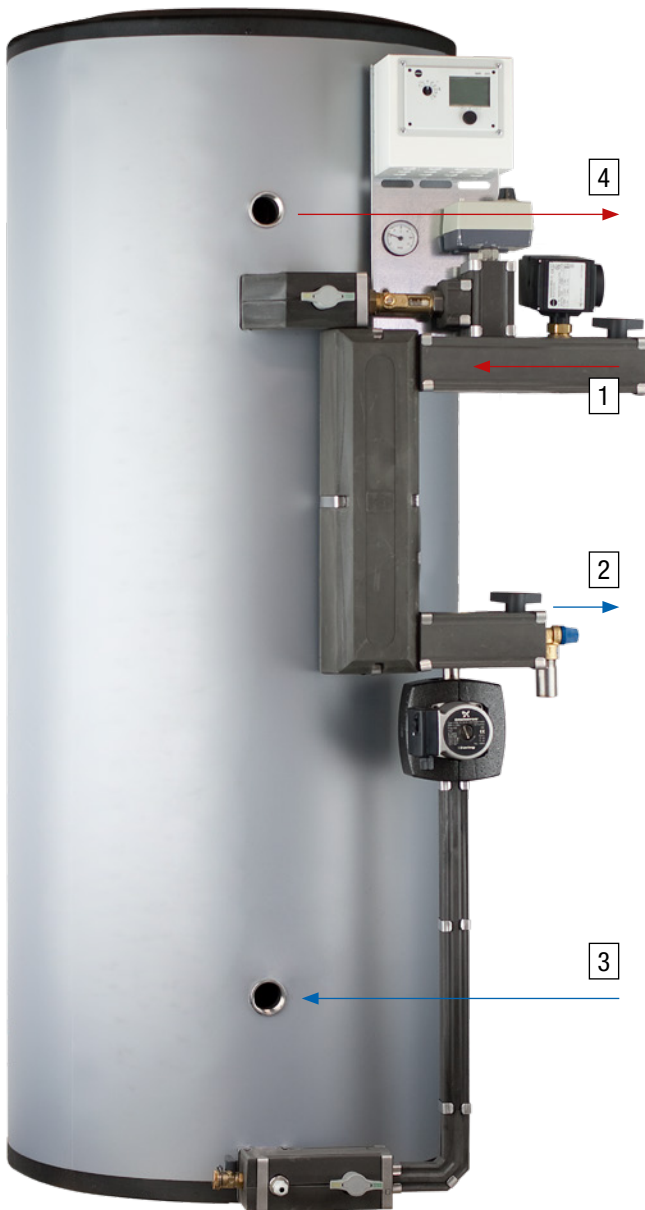


Trinkwassererwärmer pewoAqua L Typ: V (elektronisch)

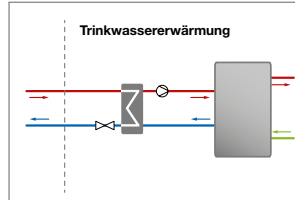
Speicherladesysteme für zentrale Trinkwassererwärmung in Systemen mit Differenzdruck mit Regelventil und elektronischer Regelung

AL

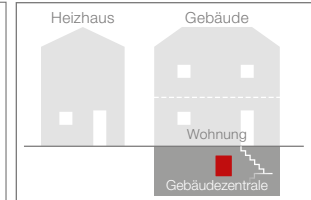


Abbildungen/Abmessungen können je nach Ausstattung variieren

Prinzip-Schema



Anwendungs-Schema



Wärmenetz bei $\Delta T = 40 \text{ K}$

200 kW	PN 16/25	150 °C	DN 20–32
Leistung max*1.	Nenndruck max.	Temp. max*2.	Nennweite

Trinkwassererwärmung (TWE) bei 10–60 °C

200 kW	PN 10	95 °C	1.619 l/10 min (45°C)
Leistung max*1.	Nenndruck max.	Temp. max*3.	Zapfmenge max.

indirekt	-V	140
Anschluss am Wärmenetz	Regelung	Wohneinheit max.

Speicherladeprinzip*4

Prinzip

Regelung (optional)

PEWO PMR09, Samson Trovis 5573, Danfoss ECL 210
Regler

Konstruktion / Aufbau

geschweißt, geschraubt	PUR
Rohr	Wärmedämmung

abhängig vom gewählten Speicher

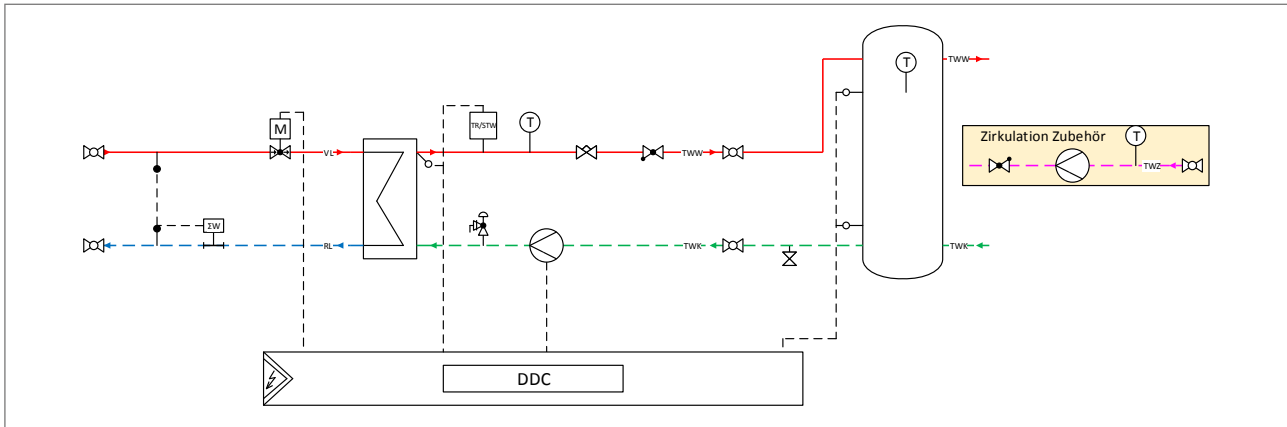
ca. B x H x T in mm	Ca. Gewicht Anlage mind. Basisausstattung
---------------------	---

Legende

1 Wärmenetz Vorlauf	3 Trinkwasser Eingang
2 Wärmenetz Rücklauf	4 Trinkwarmwasser

Legende: *1 abhängig vom Zubehör Speicher, *2 Betriebstemperatur max. primär, *3 Auslegungstemperatur max., *4 Auswahl Trinkwasserspeicher siehe Datenblatt lang
Regelung: Ventil -V,

RI-Fließschema Trinkwassererwärmer pewoAqua L Typ: V (elektronische Regelung)



Legende		
	2	Umwälzpumpe
	1	Durchgangsventil
	1	Volumenstrombegrenzer
	1	Sicherheitstemperaturwächter + Temperaturregler
	1	Füll- & Entleerungshahn
	2	Rückschlagventil
	1	Stellantrieb elektr. ohne Notst.

	3	Thermometer
	3	Temperatursensor
	1	Passstück Wärmezähler
	1	Pufferspeicher
	1	DDC-Regler
	1	Membran-Sicherheitsventil
	2	Temperatursensor Wärmezähler

	1	Platten-Wärmeübertrager- Trinkwassererwärmung
	5	Kugelhahn

Technische Daten Trinkwassererwärmer pewoAqua L Typ: V (elektronische Regelung)

pewoAqua L Typ: V Artikelnummer	Warmwasser- leistung	empfohlener Pufferspeicher
FA-TWGC-0028	20 kW	200–300 L
FA-TWGC-0029	40 kW	200–300 L
FA-TWGC-0030	60 kW	200–500 L
FA-TWGC-0031	80 kW	200–750 L
FA-TWGC-0032	100 kW	300–1.000 L
FA-TWGC-0033	130 kW	300–1.000 L
FA-TWGC-0034	150 kW	500–1.000 L
FA-TWGC-0052	170 kW	750–1.000 L
FA-TWGC-0035	180 kW	750–1.000 L
FA-TWGC-0053	190 kW	750–1.000 L
FA-TWGC-0036	200 kW	750–1.000 L

Ladeleistung bei Ladetemperatur 10–60 °C	NL Zahl (Wohn- einheiten)	Trinkwarm- wasser-Spit- zenleistung 10–45 °C in l/10 min	Trinkwarmwasser- Dauerleistung in l/h	
			10–45 °C	10–60 °C
Speichervolumen 200 L				
20 kW	NL 6	242	491	344
40 kW	NL 12	324	983	688
60 kW	NL 15	406	1.474	1.032
80 kW	NL 20	488	1.965	1.376
Speichervolumen 300 L				
20 kW	NL 7	363	737	516
40 kW	NL 17	404	983	688
60 kW	NL 23	486	1.474	1.032
80 kW	NL 30	568	1.965	1.376
100 kW	NL 35	649	2.457	1.720
130 kW	NL 43	772	3.194	2.236

Ladeleistung bei Ladetemperatur 10–60 °C	NL Zahl (Wohn- einheiten)	Trinkwarm- wasser-Spit- zenleistung 10–45 °C in l/10 min	Trinkwarmwasser- Dauerleistung in l/h	
			10–45 °C	10–60 °C
Speichervolumen 400 L				
50 kW	NL 19	525	1.228	860
60 kW	NL 26	566	1.474	1.032
80 kW	NL 33	648	1.965	1.376
100 kW	NL 40	729	2.457	1.720
130 kW	NL 46	852	3.194	2.236
Speichervolumen 500 L				
50 kW	NL 22	605	1.228	860
60 kW	NL 30	646	1.474	1.032
80 kW	NL 38	728	1.965	1.376
100 kW	NL 48	809	2.457	1.720
130 kW	NL 63	932	3.194	2.236
150 kW	NL 73	1.014	3.686	2.580
Speichervolumen 750 L				
80 kW	NL 50	928	1.965	1.376
100 kW	NL 55	1.009	2.457	1.720
130 kW	NL 70	1.132	3.194	2.236
150 kW	NL 80	1.214	3.685	2.580
170 kW	NL 90	1.296	4.176	2.923
200 kW	NL 100	1.419	4.913	3.439
Speichervolumen 1.000 L				
100 kW	NL 60	1.209	2.457	1.720
130 kW	NL 70	1.332	3.194	2.236
150 kW	NL 80	1.414	3.685	2.580
160 kW	NL 100	1.455	3.931	2.752
170 kW	NL 110	1.496	4.176	2.923
180 kW	NL 120	1.537	4.422	3.095
190 kW	NL 130	1.578	4.668	3.267
200 kW	NL 140	1.619	4.913	3.439