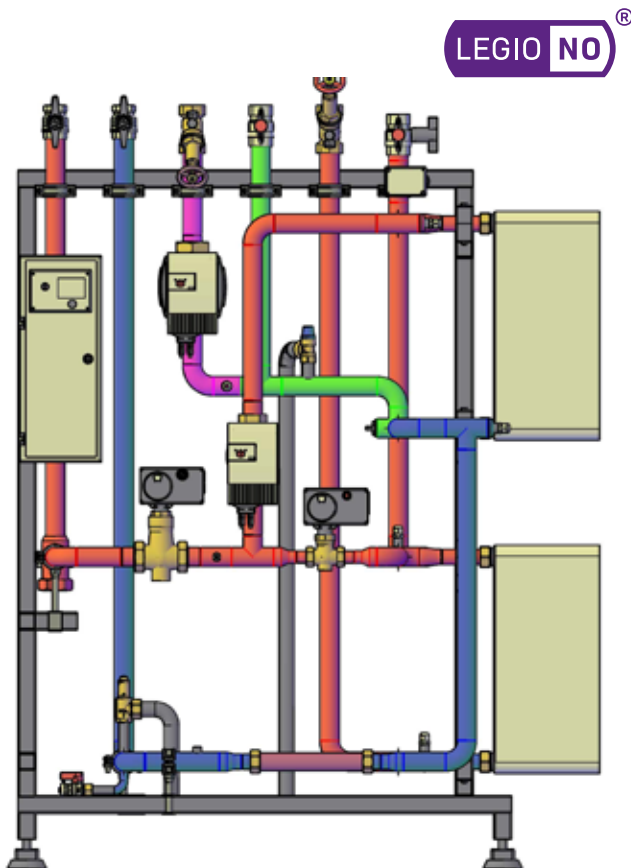


TRINKWASSERERWÄRMUNGSSYSTEM

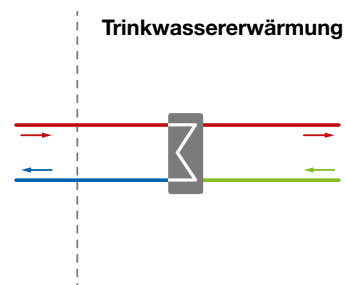
LegioNo® 32 TYP: D



KURZINFO

Trinkwassererwärmer mit permanenter thermischer Desinfektion im Durchflusssystem

PRINZIPSCHEMA



ANSCHLÜSSE

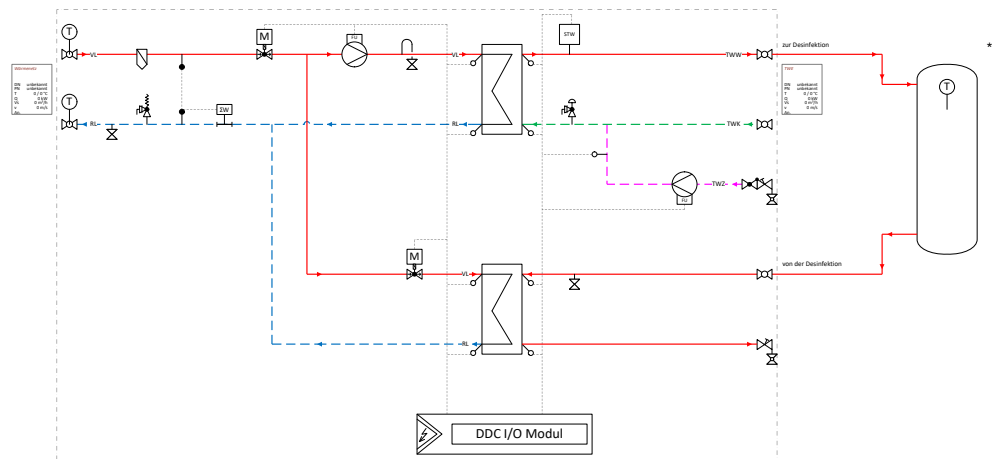
Anschlusslage Wärmenetz oben, Innengewinde 5/4",
Anschlusslage Trinkwassererwärmung oben, Innengewinde 5/4",

HINWEIS

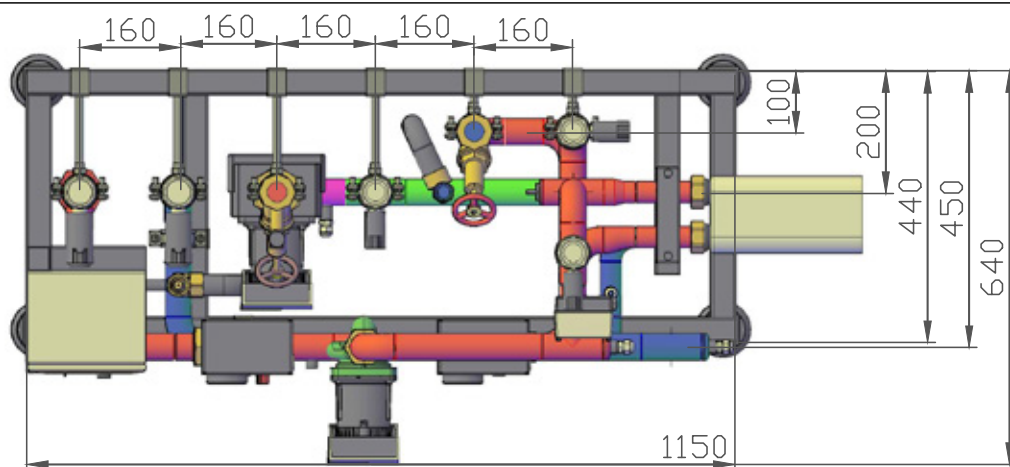
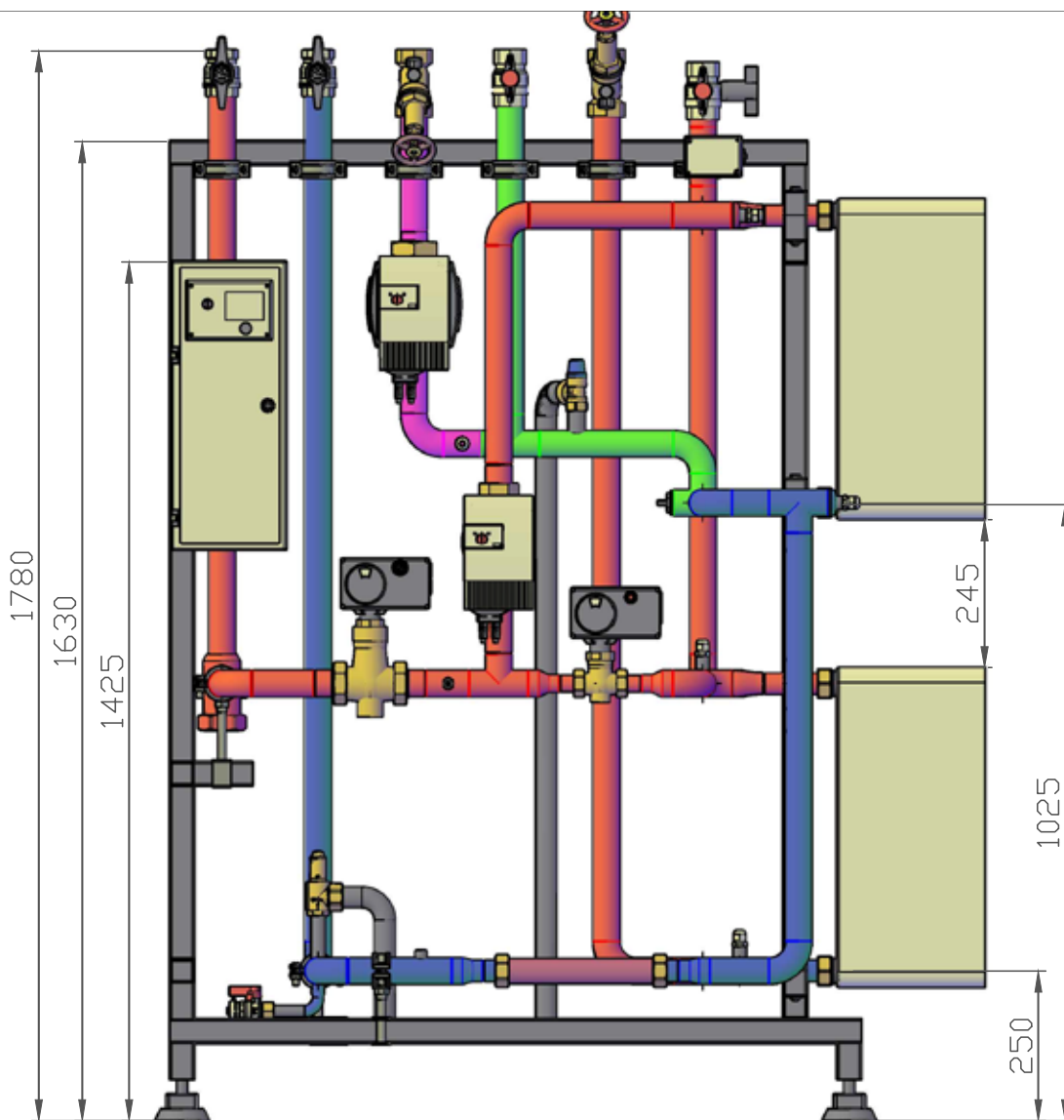
Die in diesem Datenblatt angegebenen Parameter gelten für die Basisanlage. Für weitere Optionen kontaktieren Sie uns bitte bzw. beachten die entsprechende Preisliste. Ggf. ändern sich dadurch die technischen Parameter.

AUSLEGUNG		BEI $\Delta T = 35 \text{ K}$
Nennweite		DN 32
Nenndruck		PN 16
Leistung Anschluss		350 kW
maximal Temperatur		110 °C
Volumenstrom max.		5.5 cbm/h
Differenzdruck max.		0.6 bar
Differenzdruck min.		0.3 bar
HEIZKREIS		BEI $\Delta T = 10 \text{ K}$
maximal Temperatur		110 °C
Volumenstrom max.		5.5 cbm/h
TRINKWASSERERWÄRMUNG		BEI 10 – 50 °C
TWE Prinzip		Durchflussprinzip
Leistung TWE		350 kW
TWE Anschluss Wärmenetz		direkt
Plattenwärmeübertrager Bauart		kupfergelötet
Zapfmenge 60°C		100 l/min
NL-Zahl		100
Regelung TWE		elektronisch
Vorregelung TWE		Pumpe
Sicherheit		Ausdehnungsgefäß nicht integriert
Wächter und Begrenzer		TR+STW
Konstruktion		Dämmung PUR
Gewicht		165 kg

Legende	
	2 Freistromventil / Schrägsitzventil
	5 Kugelhahn
	2 Durchgangsventil
	1 Sicherheitstemperaturwächter
	1 Schmutzfänger
	1 Entlüftung
	2 Füll- & Entleerungshahn
	1 Rückschlagventil
	2 Stellantrieb elektr. mit Notst.
	3 Thermometer
	9 Temperatursensor
	1 Passstück Wärmezähler
	2 Umwälzpumpe (geregelt)
	1 Pufferspeicher
	2 Probenahmventil
	1 DDC-Regler
	1 Membran-Sicherheitsventil
	1 Feder-Sicherheitsventil
	2 Temperatursensor Wärmezähler
	2 Platten-Wärmeübertrager



*Größe der Desinfektionsstrecke variiert je nach Auslegung (Verweilzeit, Gesamtleistung)



Die dargestellten Positionen von Instrumenten, Rohrschellen, Füll- und Entleerungshähnen dient zur Orientierung. Die endgültige Positionierung obliegt der Produktion.

www.pewo.com
Email: info@pewo.com
PEWO Energietechnik GmbH +49 3571 48 98 0
PEWO Austria GmbH +43 3536 73 908
PEWO Energietechnik Schweiz GmbH +41 31 755 65 18

Technische Änderungen vorbehalten.

www.pewo.com ©Copyright 2018 PEWO®, CAD®, DAC®, DRO®, Live®, PST®, Split®, Switch®, V-max® und LegioNo® sind Marken der PEWO Unternehmensgruppe.



PEWO
ist Mitglied
von

Nachdruck oder Vervielfältigung, auch auszugsweise nur mit Genehmigung der PEWO Energietechnik GmbH, 02979 Elsterheide, Deutschland. Irrtum und technische Änderungen vorbehalten. Enthaltene Leistungsdiagramme, Aussagen und Tabellen dienen ausschließlich dem besseren Verständnis. Sie haben keine Aussagekraft über unser komplettes bzw. aktuelles Produktprogramm und bilden somit keine Planungsgrundlage. Die beispielhaften Abbildungen enthalten teilweise Sonderausstattung. Hersteller und Typ der abgebildeten Komponenten können abweichen. Diese Unterlage enthält keine Katalogware. Die Anlagen werden teilweise kundenindividuell geplant, konstruiert und gefertigt. Mit einer geringen Wartezeit ist zu rechnen.