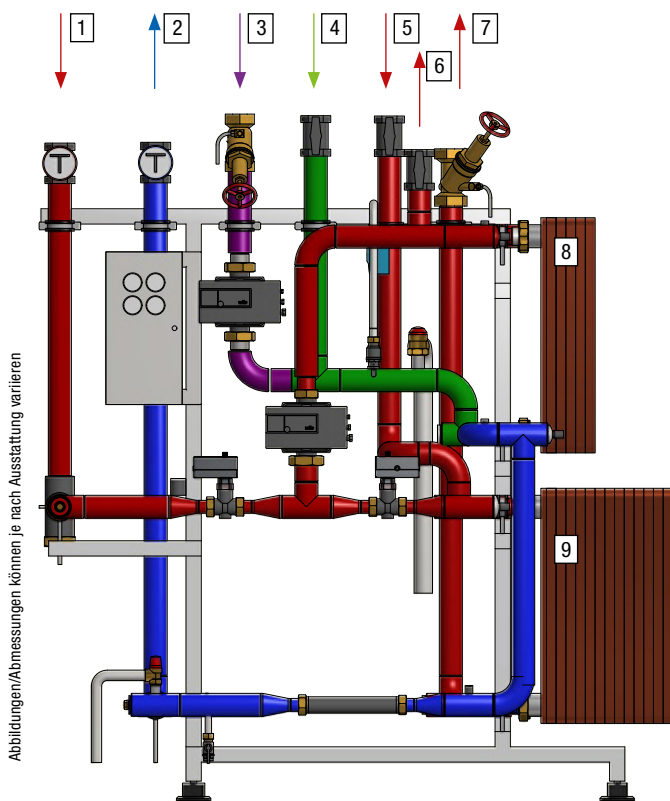


Trinkwassererwärmer pewoAqua C50 LegioNo®

Trinkwassererwärmer mit permanenter thermischer Desinfektion LegioNo®



ADC50L-510



Abbildungen/Abmessungen können je nach Ausstattung variieren

Legende

- | | |
|---|--|
| 1 | Einspeisung Vorlauf
75–110 °C |
| 2 | Einspeisung Rücklauf
15–25 °C |
| 3 | Trinkwarmwasser
Zirkulation 55 °C |
| 4 | Trinkwasser Eingang
10 °C |
| 5 | von der Desinfektions-
strecke 65–75 °C* |
| 6 | zur Desinfektions-
strecke 65–75 °C* |
| 7 | Trinkwarmwasser
60 °C (70 °C zur
Desinfektion der
Hausanlage) |
| 8 | Erwärmer zur
thermischen
Desinfektion des
Trinkwarmwassers
mit 65–75 °C* |

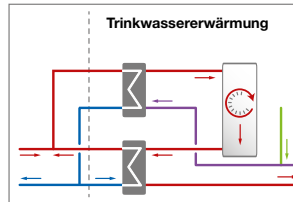


pewoAqua C LegioNo®

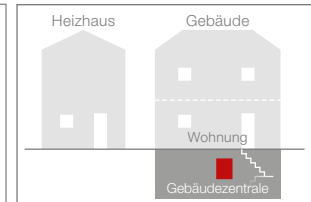
- | | |
|---|--|
| 9 | Kühler zur Einspeisung
des desinfizierten
Trinkwarmwassers in
das Trinkwassernetz
mit 60–70 °C |
|---|--|

* je nach Bedarf/Kundenabstimmung
einstellbar Can be adjusted as
required/agreed with the customer

Prinzip-Schema



Anwendungs-Schema



Wärmenetz bei $\Delta T = 40 K$

800 kW	PN 10/16 ^{*1}	110 °C	DN 50	270 mm
Leistung max.	Nenndruck max.	Temp. max.*2	Nennweite	Passtück WZ max.

Trinkwassererwärmung (TWE) bei 10–70 (60) °C

800 kW	PN 10	80 °C	200 l/min	400
Leistung max.	Nenndruck max.	Temp. max.*4	Zapfmenge max.	Wohnheit max.

direkt
Anschluss am Wärmenetz -P, -V
Regelung

Durchflussprinzip

Prinzip

Regelung

pewoDAC®

Regler

Technologie

zur thermischen Desinfektion von Trinkwasser

LegioNo®

Konstruktion / Aufbau

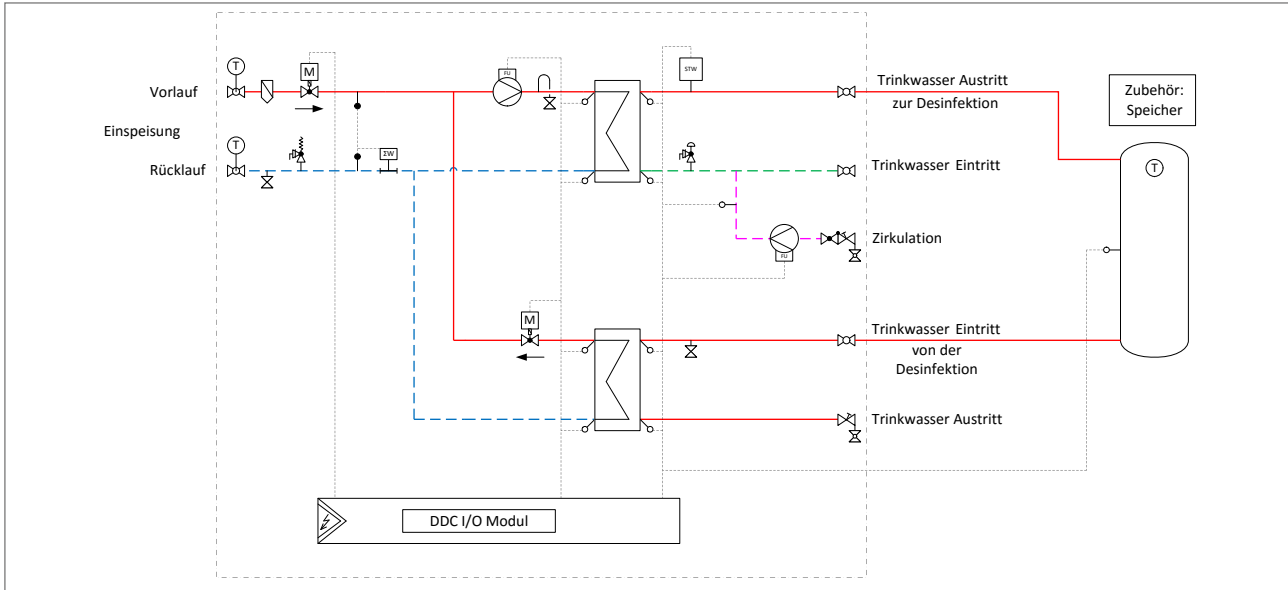
geschweißt	PUR
Rohr	Wärmedämmung
1.520 x 1.800 x 750	230 kg
ca. B x H x T in mm, max.	ca. Gewicht Anlage mind. Basisausstattung

Legende: *1 abhängig von den eingesetzten Komponenten, *2 Betriebstemperatur max., primär, *3 Auslegungstemperatur
WZ = Wärmezähler; Regelung: Pumpe -P, Ventil -V

Technische Änderungen vorbehalten.

www.pewo.com ©Copyright 2016 PEWO Energietechnik GmbH. PEWO®, CAD®, DAC®, DRO®, Live®, PST®, Split®, Switch®, V-max® und LegioNo® sind Marken der PEWO Unternehmensgruppe.

RI-Fließschema Trinkwassererwärmer pewoAqua C50 LegioNo®



Legende		
	2	Freistromventil / Schrägsitzventil
	2	Durchgangventil
	1	Sicherheitstemperaturwächter
	1	Schmutzfänger
	1	Entlüftung
	2	Full- & Entleerungshahn
	1	Rückschlagventil

	2	Stellantrieb elektr. mit Notst.
	3	Thermometer
	10	Temperatursensor
	1	Passstück Wärmezähler
	2	Umwälzpumpe (geregelt)
	1	Pufferspeicher
	2	Probenahmventil

	1	DDC-Regler
	1	Membran-Sicherheitsventil
	1	Feder-Sicherheitsventil
	2	Temperatursensor Wärmezähler
	1	Platten-Wärmeübertrager-Trinkwassererwärmung
	1	Platten-Wärmeübertrager
	5	Kugelhahn

Technische Daten Trinkwassererwärmer pewoAqua C50 LegioNo®

pewoAqua	C50 LegioNo
Wärmenetz bei $\Delta T = 40\text{ K}$	
Nennweite Anschlüsse	DN 50
Volumenstrom max.	12 m ³ /h
Trinkwassererwärmung (TWE) bei 10–70 °C	
Nennweite Anschlüsse	DN 50
NL-Zahl	300
Differenzdruck ohne Volumenstrombegrenzer	0,3–0,6 bar
Plattenwärmeübertrager	Kupfer oder vollverschweißt
Gewicht Anlage mind. Basisausstattung	230 kg
Bestellnummer	PA0507