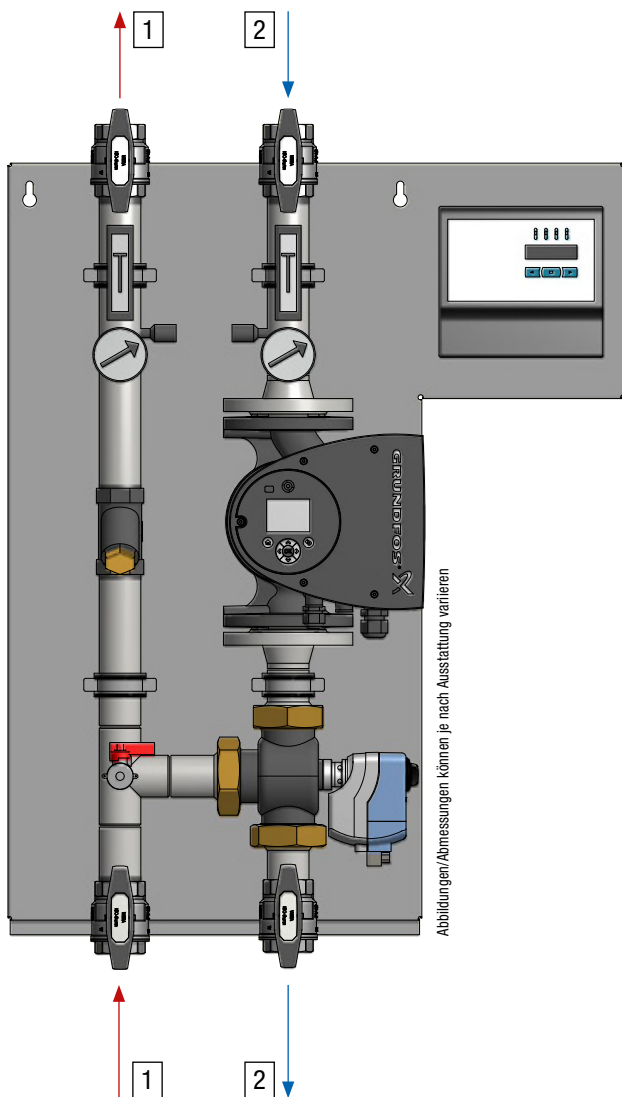
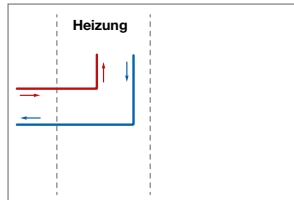


Netzpumpenmodul pewoNPM

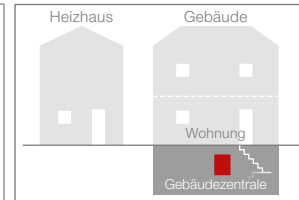
für die Versorgung eines zentralen Wärmenetzes
mit mehreren Wohneinheiten



Prinzip-Schema



Anwendungs-Schema



Heizung bei $\Delta T = 20 \text{ K}$

202 kW	PN 10	90 °C	
Leistung max.	Nenndruck max.	Temp. max.	Anschluss Wärmenetz

1	un-/gemischt
Heizkreis max.	Heizkreis Prinzip

Regelung

pewoDAC®, Novatec XDNV33X1
Regler (häufig verwendete)

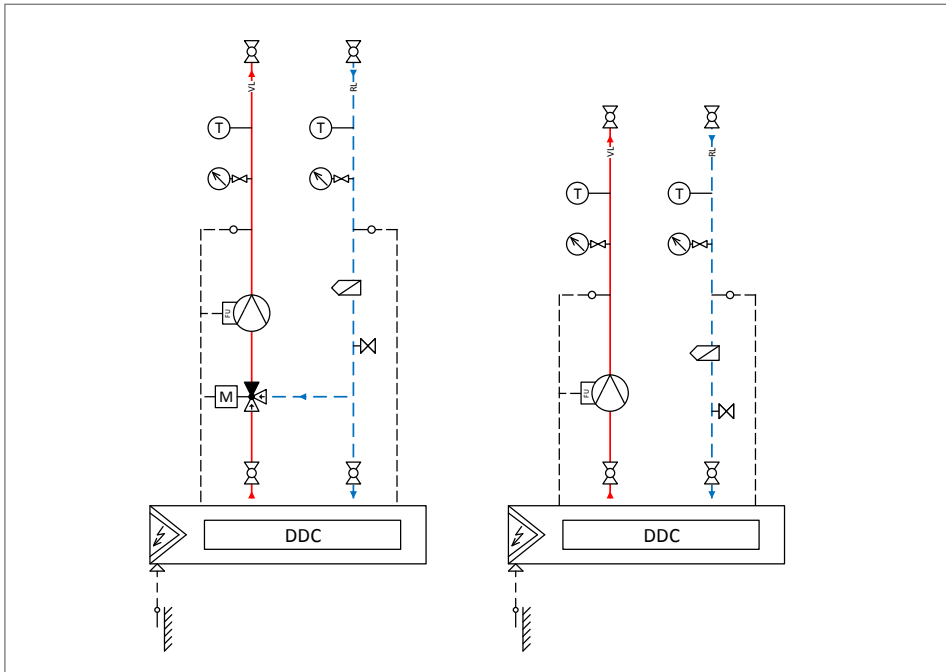
Konstruktion / Aufbau

geschraubt	PUR
Rohr	Wärmedämmung
715 x 895 x 360	630 x 1120 x 435
ca. B x H x T in mm NPM 3, 6	ca. B x H x T in mm NPM 10
50 kg	70 kg
ca. GewichtWeight max. NPM 3, 6	ca. GewichtWeight max. NPM 10

Legende

- 1 Wärmenetz Vorlauf
- 2 Wärmenetz Rücklauf

RI-Fließschema Netzpumpenmodul pewoNPM



Legende		
	1	3-Wege-Ventil
	2	Schmutzfänger
	2	Füll- & Entleerungs-hahn
	1	Stellantrieb elektr. ohne Notst.
	4	Thermometer
	4	Temperatursensor
	2	Umwälzpumpe (geregelt)
	2	DDC-Regler
	2	Außentemperatursensor
	4	Manometer-Druckstoßminderer
	8	Kugelhahn

Technische Daten Netzpumpenmodul pewoNPM

pewoNPM	3-G	6-G	10-G	3-U	6-U	10-U
Ausführung	gemischt			ungemischt		
Heizung bei $\Delta T = 20\text{ K}$						
Leistung bei Restförderhöhe 7 m	197 kW	251 kW	316 kW	267 kW	325 kW	430 kW
Volumenstrom max. bei Restförderhöhe 7 m	8.500 l/h	10.800 l/h	13.600 l/h	11.500 l/h	14.000 l/h	18.500 l/h
Leistung bei Restförderhöhe 8 m	151 kW	230 kW	255 kW	230 kW	293 kW	351 kW
Volumenstrom max. bei Restförderhöhe 8 m	6.500 l/h	9.900 l/h	11.000 l/h	9.900 l/h	12.600 l/h	15.100 l/h
Leistung bei Restförderhöhe 9 m	125 kW	197 kW	223 kW	194 kW	251 kW	288 kW
Volumenstrom max. bei Restförderhöhe 9 m	5.400 l/h	8.500 l/h	9.600 l/h	8.350 l/h	10.800 l/h	12.400 l/h
Anschlüsse						
Heizung Innengewinde	5/4"	1 1/2"	2"	5/4"	1 1/2"	2"
Sromaufnahme	15–336 W	17–440 W	20–536 W	15–336 W	17–440 W	20–536 W
Elektrischer Anschluss	230 V					
Gewicht Anlage Basisausstattung	39 kg	50 kg	70 kg	34 kg	43 kg	62 kg
Interne Nummer	NP0001	NP0002	NP0003	NP0004	NP0005	NP0006